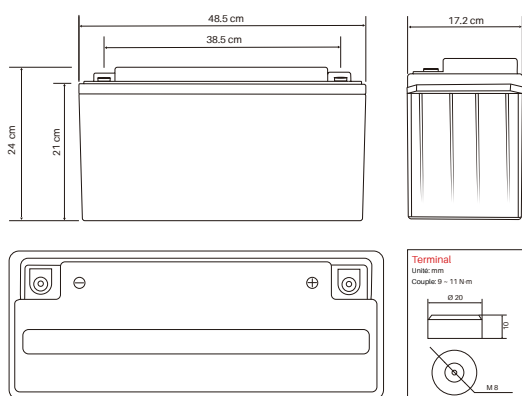


## Olalitia LiFePO4 Smart BMS 12.8V 150Ah



### INFORMATION DE BASE



### SPÉCIFICATIONS

<b>Informations de base</b>	Modèle	OLA-12-150
	BMS (système de gestion de batterie)	Intégré
<b>Charge</b>	Capacité nominale	150Ah / 1920Wh
	Nombre de cycles	>4000
	Poids	17.8kg
	Dimensions (L x W x H) mm	485*172*240mm ± 2mm
	Plage de tension de fonctionnement	10 -14.6V
	Tension nominale	12.8V
<b>Télécharger</b>	Garantie	2 ans de garantie
	Caractéristiques de charge	CCC / IU
<b>Température</b>	Tension de charge	14.6V
	Courant de charge recommandé	20A
	Courant de charge maximal	50A
<b>Matériel</b>	Courant de décharge maximal	150A
	Courant de coupure de décharge maximum (5 ~ 15 ms)	(5 ~ 15ms) 450A
	Plage de température (décharge)	-20 ~ 60 °C
	Plage de température (charge)	0 ~ 45 °C
<b>Surveillance intelligente</b>	Écart de température (espace de rangement)	-5 ~ 35 °C
	Code de protection d'entrée	IP65
<b>Surveillance intelligente</b>	Boîtier	ABS
	Terminaux	M8
<b>Surveillance intelligente</b>	Bluetooth	<b>Bluetooth 4.0 avec application pour téléphone intelligent</b> Permettre le contrôle et le chargement de différents éléments d'une batterie d'accumulateurs et protégez-la de surcharges, de surtensions et surchauffe
	Lien	Peut être connecté en série et en parallèle

### QUALITÉ ESPAGNOLE

- La technologie la plus sûre, sans risque de incendie ou explosion
- Longue durée de vie
- Amélioration constante de la capacité de espace de rangement
- Grande stabilité même sous des charges extrêmes
- Pas d'effet mémoire, pas besoin de cycles complets

### APPLICATIONS



Camping car; Caravane



Bateau; J'ai déjà



Photovoltaïque; Énergie renouvelable