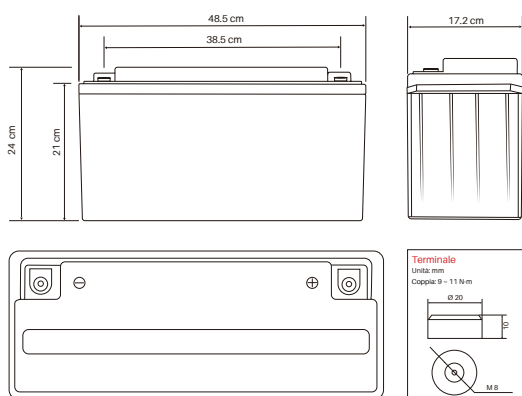


Olalitia LiFePO4 Smart BMS 12.8V 150Ah



INFORMAZIONI DI BASE



SPECIFICHE

Informazioni di base	Modello	OLA-12-150
	BMS (sistema di gestione della batteria)	Integrato
Informazioni di base	Capienza stimata	150Ah / 1920Wh
	Numero di cicli	>4000
	Il peso	17.8kg
	Dimensioni (L x W x H) mm	485*172*240mm ± 2mm
	Intervallo di tensione di esercizio	10 -14.6V
	Tensione nominale	12.8V
	Garanzia	2 anni di garanzia
Carico	Caratteristiche di carica	CCC / IU
	Tensione di carica	14.6V
	Corrente di carica consigliata	20A
	Corrente di carica massima	50A
Scarica	Maximum discharge current	150A
	Discharge cut-off current maximum (5 ~ 15ms)	(5 ~ 15ms) 450A
Temperatura	Intervallo di temperatura (scarico)	-20 ~ 60 °C
	Intervallo di temperatura (carica)	0 ~ 45 °C
	Intervallo di temperatura (Conservazione)	-5 ~ 35 °C
	Codice di protezione dell'ingresso	IP65
Materiale	Materiale della cassa	ABS
	Terminali	M8
Monitoraggio intelligente	Bluetooth	Bluetooth 4.0 con applicazione per smartphone Consentire il controllo e il caricamento di diversi elementi di una batteria dell'accumulatore e proteggerla di sovraccarichi, sovratensioni e surriscaldamento
	Connessione	Può essere collegato in serie e in parallelo

QUALITÀ SPAGNOLA

- La tecnologia più sicura, senza rischio di incendio o esplosione
- Lunga vita utile
- Miglioramento costante della capacità di Conservazione
- Grande stabilità anche sotto carico estremo
- Nessun effetto memoria, non è necessario cicli completi

APPLICAZIONI



Motorhome; Caravan



Boat; Yacht



Photovoltaic; Renewable energy