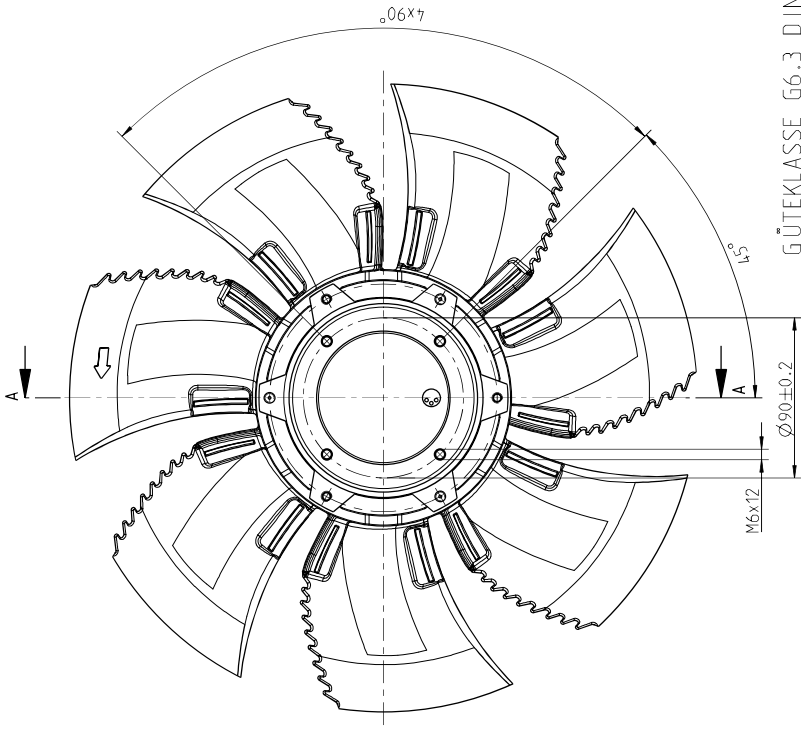
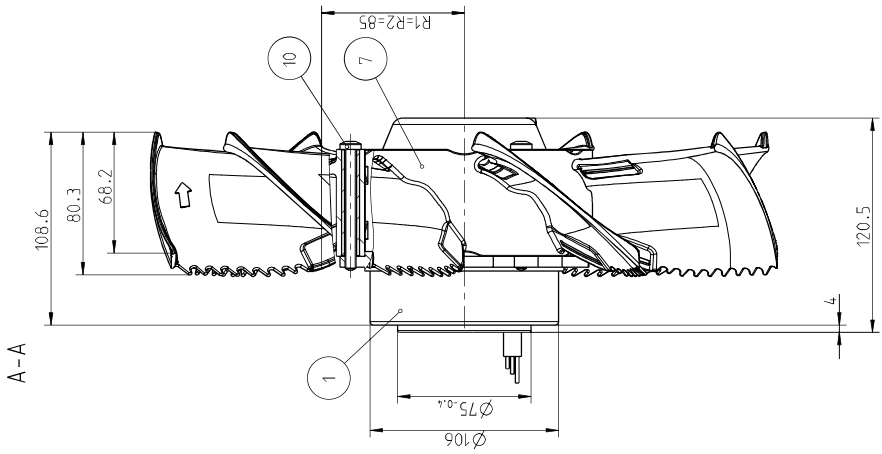


Förderrichtung V  
Airflow direction V



GÜTEKLASSE G6.3 DIN ISO 1940-1  
e zul (W) nach L-FV-0401  
accuracy class G6.3 to DIN ISO 1940-1  
e per (W) according to L-FV-0401

kg rotating mass

pole number

kg

rot. Masse

Polzahl

Uzul (W) gmm

Uzul (W) gmm

rot. Masse kg

Polzahl

Uzul (W) gmm

Uzul (W) gmm

rot. Masse kg

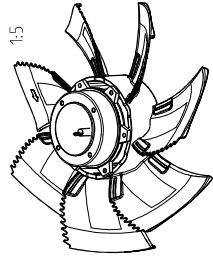
Polzahl

Uzul (W) gmm

Uzul (W) gmm

rot. Masse kg

Polzahl



1:5