



# 412711

MONTERINGSANVISNING  
ASENNUSOHJE  
FITTING INSTRUCTIONS  
MONTAGEANLEITUNG



**NO** Finn ditt kjøretøy i tabellen i denne monteringsanvisning. Om montering på ditt kjøretøy krever eget monteringssett, kan monteringen være beskrevet i egen anvisning som medfølger monteringssettet.

**⚠** Dersom ditt kjøretøy ikke står oppført i tabellen, scan QR-koden for oppdatert anvisning, eller se *'Finn din motorvarmer'* på [www.defa.com](http://www.defa.com). Anvisninger for øvrige DEFA produkter må også gjennomleses nøye.

**⚠** Montering av motorvarmer på kjøretøy eller motorer som IKKE står listet i tabell i motorvarmerens monteringsanvisning, gjøres på eget ansvar og dekkes ikke av garanti.

**⚠** Varmeren må ikke kobles til strøm før rett type kjølevæske er påfylt og kjølesystemet er luftet i henhold til bilprodusentens anbefalinger. DEFA's apparatinnatak må anskaffes separat eller som en del av DEFA WarmUp. Motorvarmeren må bare tilkobles jordet stikkontakt. Kontrollér at det er jordingsforbindelse fra det jordete vegguttaket og helt fram til motorvarmerens kapsling, og at karosseriet er forbundet med beskyttelsesjordingen.

**⚠** DEFA fraskriver seg ethvert erstatningsansvar der modifikasjoner er utført, uoriginale deler er benyttet eller motorvarmeren ikke er montert i henhold til monteringsanvisningen. Reklamasjonsrett i henhold til kjøpsloven. Ta vare på kvitteringen.

**⚠** Produkter som monteres i kjøretøyets motorrom skal være montert av et autorisert verksted.

**⚠** Motorvarmer skal kun tilkobles original DEFA forlengerledning eller PlugIn kontakt på inntaksledning. Spenning Av og På skal enten skje via WarmUp styringsenhet eller manuelt ved bruk av tilkoblingsledning.

**⚠** Ved tilkobling av tilkoblingsledning skal alltid MiniPlug kobles først til bilen før man til slutt kobler schuko til godkjent kontaktpunkt i fastnett.

**⚠** DEFA motorvarmere er dimensjonert for "normal bruk". Normalbruk definerer vi som: 3 tilkoblinger x 3timer pr. døgn basert på 150 bruksdager pr. år (ca 5 måneder pr. år).

**⚠** Dersom motorvarmer benyttes i utrykningskjøretøy, nødstrømsaggregater e.l. hvor motorvarmer er kontinuerlig tilkoblet eller når kjøretøy ikke er i bruk, må følgende årlig service utføres:

- Kontroller motorvarmerens funksjon og eventuelt bytt varmer om den er defekt (Dekkes ikke av garanti).

**⚠** Bruk av motorvarmer i pulsstyrte garasjeanlegg hvor varmeren kobles av og på x antall ganger i timen vil redusere motorvarmerens levetid dramatisk. Bruk av motorvarmer i slike anlegg anbefales ikke og dekkes ikke av produktgarantien.

**⚠** Kun DEFA tilkoblingsledning må benyttes til DEFA WarmUp systemet.

**⚠** NB! Punkt (1), (2), (3) og (4) gjelder KUN dersom DEFA pumpe IKKE benyttes. Monteres varmeren sammen med pumpe skal vedlagte monteringsanvisning for pumpefølges.

**Tapp av kjølevæsken.** Om ikke annet er spesifisert skal varmeren monteres så lavt som mulig.

**⚠** Det er meget viktig at:

- (1) Varmerens bunnplate med låsering vender ned (A)

- (2) Slangene får en jevn stigning (A)
- (3) Varmeren skal normalt ikke monteres liggende (B), men DEFA kan i noen spesifiserte tilfelle ha beskrevet dette.
- (4) Slangene ikke legges slik at luftlomme kan oppstå (C)
- Slangene ikke bøyes slik at knekk kan oppstå (C)
- Slangene ikke blir liggende inntil varme/bevegelige deler som f.eks. turbo, eksosanlegg, kjølevifte osv.
- Slangene sitter helt inne på stussene og at slangeklemmene monteres rett og innenfor flensen på stussen. Trekk til skruklemmene med 2 Nm.

Benytt kun bilens originale slanger eller slanger levert av DEFA. Disse er testet og av godkjent kvalitet. Ved bruk av universalslanger risikerer man uttørking og sprekkdannelser.

**SE** Hitta ditt fordon i tabellen i denna monteringsanvisning. Om montering på ditt fordon kræver en monteringsatts, kan monteringen vara beskriven i egen anvisning som medföljer monteringsattsens.

**⚠** Om ditt fordon inte finns med i tabellen, skanna QR-koden för en uppdaterad anvisning eller se *«Hitta din motorvärmare»* på [www.defa.com](http://www.defa.com). Anvisningar för övriga DEFA produkter skall också läsas igenom noggrant.

**⚠** Montering av motorvärmare på fordon eller motorer som INTE finns listade i tabell i motorvärmarens monteringsanvisning, göres på eget ansvar och täcks inte av garantin.

**⚠** Värmaren får inte anslutas till 230V innan kylarvätska är påfylld och kylsystemet är luftat enligt biltillverkarens anvisningar. DEFAs anslutningsatts köps separat eller som en del av DEFA WarmUp. Motorvärmaren får endast anslutas till jordat uttag. Kontrollera att det finns jordkontakt mellan uttaget och värmarens hölje, och att även bilens kaross är jordad.

**⚠** DEFA franskriver sig allt ersättningsansvar där produkten blivit modifierad och/eller motorvärmaren inte är monterad enligt monteringsanvisningen. Reklamationsrätt enligt konsumentköplagen mot uppvisande av kvitto.

**⚠** Produkter som monteres i fordonets motorrum skall vara monterade av en auktoriserad verkstad.

**⚠** Motorvärmare skall endast anslutas till original DEFA skarvkabel eller PlugIn kontakt på intagskabel. Spänning Av och På skall endast ske via WarmUp styringsenhet eller manuellt vid bruk av MiniPlug anslutningskabel.

**⚠** Vid inkoppling av MiniPlug anslutningskabel skall alltid MiniPlug kopplas först till bilen innan man kopplar schuko till godkänd kontaktpunkt i det fasta nätet.

**⚠** DEFA motorvärmare är dimensionerade för "normalt bruk". Normalt bruk definerer vi som: 3 inkopplingar x 3 timmar per dygn baserat på 150 användardagar per år (ca 5 månader per år).

**⚠** Om motorvärmaren används i utrykningsfordon, nødstrømsaggregat eller liknande där motorvärmaren är kontinuerligt ansluten eller når fordonet inte är i bruk, skall följande årlig service utföras:

- Kontrollera motorvärmarens funktion och eventuellt byt värmaren om den är defekt (Täcks inte av garantin).

**230V/550W**

⚠ **Användande av motorvärmaren i pulsstyrt uttag där värmaren kopplas av och på x antal gånger i timmen, reducerar motorvärmarens livstid dramatiskt.** Användande av motorvärmaren i sådana uttag rekommenderas inte och täcks inte av produktgarantin.

⚠ **Endast DEFA original anslutningskabel får användas till DEFA WarmUp systemet.**

⚠ **OBS! Punkt (1), (2), (3) och (4) gäller BARA om DEFA pump INTE används.** Monteras värmaren tillsammans med pumpen skall bifogad monteringsanvisning för pumplösning följas.

**Tappa ur kylarvätskan.** Om inte annat föreskrivs skall värmaren monteras så lågt som möjligt.

⚠ **Det är mycket viktigt att:**

- (1) Värmarens bottenplatta med låsring riktas nedåt (A)
- (2) Slangarna får en jämn stigning (A)
- (3) Värmaren ska normalt inte monteras liggande (B) men DEFA kan i enstaka fall använda en sådan lösning
- (4) Slangarna inte läggs så att ånglås lätt uppstår (C)
- Slangarna inte böjs så att veck kan uppstå (C)
- Slangarna inte läggs nära varma, rörliga eller vassa delar som t.ex turbo, remskiva eller kylfläkt.
- Slangarna sitter helt in på stosarna och att slangklämmorna monteras rakt och innanför flänsarna. Dra åt skruvklämmorna med 2 Nm.

Använd endast bilens originalslangar eller slangar levererade av DEFA. Dessa är testade och av godkänd kvalitet. Med universalslangar riskerar man uttorkning och sprickbildning.

**F** Etsi ajoneuvosi tämän asennusohjeen taulukosta. Jos lämmittimen lisäksi asennukseen tarvitaan asennussarja, asennusohje lämmittimen asennukseen on asennussarjan mukana.

⚠ **Jos ajoneuvosi ei ole mainittuna taulukossa, skanna QR-koodi niin saat päivitetyn ohjeen, tai katso [www.defa.com](http://www.defa.com) sivuilta «etsi oikea lämmitin autoosi».** Myös muiden DEFA tuotteiden ohjeet on luettava huolella.

⚠ **Jos moottorinlämmitin asennetaan ajoneuvoon tai moottoriin joka ei ole moottorinlämmittimen asennusohjeen taulukossa mainittu, asennus tapahtuu omalla vastuulla eikä tuotteen takuu korvaa mahdollisia vaurioita.**

⚠ **Lämmittimeen EI saa kytkeä virtaa ennen kuin jäähdytysjärjestelmä on täytetty hyväksytyllä pakkasnesteellä, ja ilmatu autonvalmistajan ohjeiden mukaan.** Moottorinlämmittimen kojepistorasia on aina hankittava yhdessä lämmitinelementin kanssa ellei sitä ennestään ole. Moottorinlämmittimen saa kytkeä vain maadoitettuun pistorasiaan. Maadoitusyhteyden on oltava yhtäjaksoinen maadoitustesta seinäpistoraisasta moottorinlämmittimen runkoon, ja suoja-maadoitus on oltava yhteydessä ajoneuvon runkoon.

⚠ **DEFA hylkää korvausvaatimuksen jos lämmittimen muotoa on muutettu ja/tai lämmitintä ei ole asennettu asennusohjeen mukaisesti.** VALITUKSET: Takuuehtojen mukaisesti. Säilytä kuitti.

⚠ **Ajoneuvon moottoritilaan asennettavat tuotteet tulee olla valtuutetun asentamon asentamat.**

⚠ **Moottorinlämmittimen saa kytkeä vain DEFAn valmistamiin panssarikaapeleihin.** Lämmityksen päällekytkentään tulee käyttää DEFAn verkkoliitäntäjohtoa.

⚠ **Verkkoliitäntäjohto on ensin kytkettävä ajoneuvon kojepistorasiaan ja sen jälkeen maadoitettuun sähköpistorasiaan.**

⚠ **DEFA moottorinlämmittimet on tarkoitettu «normaalikäyttöön»,** joka tarkoittaa 2-3 tunnin lämmitysaikoja 3 kertaa vuorokaudessa n. 150 päivää vuodessa.

⚠ **Jos moottorinlämmitintä käytetään esim. varavirta-aggregaateissa tai pelastusajoneuvoissa, joissa virta on aina kytkettyä kun ajoneuvoa ei käytetä, on lämmittimen toiminta tarkistettava vuosittain.** Lämmittimen tuotetakuu ei korvaa tällaisessa käytössä vaurioituneita lämmittimiä.

⚠ **Jos lämmitin on kytketty pistorasiaan jossa on jaksottainen virransyöttö, eli virta kytketty päälle ja pois useita kertoja tunnin aikana, tämä lyhentää lämmittimen elinikää.** Lämmittimen tuotetakuu ei korvaa tällaisessa käytössä vaurioituneita lämmittimiä.

⚠ **DEFA WarmUp-järjestelmän kytkentään saa käyttää vain DEFAn alkuperäisiä kytkentätarvikkeita.**

⚠ **HUOM! Kohtia (1), (2), (3) ja (4) on noudatettava silloin kun DEFAn kiertovesipumppua ei käytetä.** Jos moottorinlämmitin asennetaan kiertovesipumpun kanssa oheista kiertovesipumpulla olevaa asennusohjetta on noudatettava.

**Laske jäähdytysneste pois.** Jos ei ohjeessa muutoin mainita niin lämmitin asennetaan mahdollisimman alas.

⚠ **On erittäin tärkeää että:**

- (1) Lämmittimen pohja jossa on lukkorengas osoittaa alaspäin (A)
- (2) Letkuissa on tasainen nousu (A)
- (3) Lämmitin tulee yleensä asentaa pystysuoraan asentoon, mutta joissain tapauksissa DEFAn ohje käskee asentamaan lämmittimen vaakasuoraan asentoon (B)
- (4) Letkuihin ei tule jyrkkiä mutkia (C)
- Letkuihin ei tule mutkia joihin voi kehittyä ilmataskuja (C)
- Letkut eivät tule liian lähelle liikkuvia tai kuumeneviä osia, kuten turbo, pakosarja, jäähdyttimen puhallin ym.
- Katkaise letku mahdollisimman suoraan ja asenna letkut lämmittimeen niin että ne tulvat lämmittimen rajoitinkaulukseen asti. Asenna letkusiteet huolella paikalleen. Ruuvikiristeiden letkusiteiden kiristystiukkuus: 2 Nm.

Käytä vain auton alkuperäisiä tai DEFAn toimittamia letkuja. Nämä on testattu ja täyttävät laatuvaatimukset. Tarvikeletkut saattavat kovettua ja halkeilla ajan mittaan.

**GB** Find your vehicle in the table in this installation guide. If mounting on your vehicle requires separate mounting kit, mounting is described in instructions supplied with the mounting kit.

⚠ **If your vehicle is not listed in the table, scan the QR code for updated instructions, or see "Find your heater" on [www.defa.com](http://www.defa.com).** Instructions for other DEFA products must also be read carefully.

⚠ **Mounting of engine heater on vehicles or engines that are NOT listed in the table in the engine heater installation instructions, is done at your own risk and is not covered by warranty.**

⚠ **Do not connect the heater electrically until the correct type of coolant is refilled, and the system is bled according to the car manufacturer's specifications.** DEFA's power inlet cable must be acquired separately or as a component in the DEFA WarmUp system.

Only connect the heater to an earthed mains socket. Check for earth connection between the mains socket, the heater's body and the chassis.

⚠ **DEFA denies liability for any damage related to the use of unoriginal hoses, fitting which is not according to instructions or other modifications.** Claims according to consumer laws. Please retain your receipt.

⚠ **Products installed in the vehicle's engine compartment shall be installed by an authorized workshop.**

⚠ **Engine heater must only be connected to the original DEFA extension cable or PlugIn contact on the inlet cable.** Power Off and On will either be controlled via WarmUp control unit or manually using Connection cable.

⚠ **When connecting the connection cable the MiniPlug must always be connected first to the car before finally connecting schuko to an approved point of contact in the fixed network.**

⚠ **DEFA engine heaters are dimensioned for "normal use".** DEFA defines Normal use as 3 connections for 3 hours pr. 24 hours based upon 150 users days pr. year (5 months a year).

⚠ **If the engine heater is used in emergency vehicles or power supplies where the heater is continuously connected or when the vehicle is not in use, the following annual service must be performed:**

- Check the engine heater function and possibly replace the heater if it is defective (Not covered by warranty).

⚠ **Use of the engine heater in pulse controlled garages where the heater is switched on and off x number of times per hour will reduce engine heater's life dramatically.** Use of engine heater in such facilities is not recommended and is not covered by the product warranty.

⚠ **Only DEFA connection cable must be used for DEFA WarmUp system.**

⚠ **NOTE! Paragraph (1), (2), (3) and (4) applies ONLY if DEFA pump is NOT used.** When installing engine heater with pump, the enclosed instructions for the pump solution must be followed.

**Drain off the coolant.** Fit the heater as low down as possible.

⚠ **It is very important to ensure:**

- (1) The heater element plate with circlip is always lowest (A)
- (2) The hoses slope evenly up from the heater (A)
- (3) The heater is not to be fitted horizontally (B), but sometimes DEFA has described this to be done.
- (4) The hoses are not excessively bent, and may buckle (C)
- The hoses are not too long, and air locks may form (C)
- The hoses do not touch hot or movable parts such as turbo, exhaust pipes, cooling fan etc.
- That the hoses are fitted all the way in on the pipe stubs and make sure the hose clamps are mounted straight and behind the flange of the pipe stub. Tighten the screw clamps with 2 Nm.

Use only the car's original hoses or hoses supplied by DEFA. These hoses are tested and of approved quality. Other hoses may dry out, crack and leak.

**DE** Finden Sie Ihr Fahrzeug in der Tabelle dieser Montageanleitung. Ist ein zusätzliches Montage Set erforderlich, kann die entsprechende Montageanleitung im Set enthalten sein.

⚠ Falls ihr Fahrzeug nicht in der Tabelle aufgeführt ist, den QR-Kode zur aktualisierten Anleitung scannen oder unter „den passenden Motorwärmer finden“ auf [www.defa.com](http://www.defa.com) nachsehen.

Die Anweisungen für weitere Defa Produkte ebenso genau durchlesen.

⚠ Die montage eines Motorwärmers in ein Fahrzeug welches nicht in der Tabelle der Montageanweisung aufgeführt ist, geschieht auf eigene Verantwortung. Garantiansprüche können in diesem Fall nicht berücksichtigt werden.

⚠ Der Wärmer darf nicht betrieben werden bevor das Kühlsystem gemäß den Anweisungen des Fahrzeugstellers befüllt und entlüftet wurde. Der Stecker für den Anschluß des Motorvorwärmers muß zusammen mit dem Vorwärmer gekauft werden. Den Motorvorwärmer nur an einer geerdeten Steckdose (Wandanschluss) anschließen. Kontrollieren, daß die Erdungsverbindung zwischen dem geerdeten Wandanschluss bis zum Gehäuse des Motorvorwärmers besteht.

⚠ Bei Schäden, die auf Veränderungen an der Motorheizung oder auf unsachgemäße Montage zurückzuführen sind, lehnt DEFA jeglichen Garantieanspruch auf ab. Es gelten die gesetzlichen Gewährleistungsbestimmungen. Quittungen etc. aufbewahren.

⚠ Produkte, die im Motorraum installiert werden, sollten von einer autorisierten Werkstatt montiert werden.

⚠ Motorwärmer sollten nur an original Defa Verlängerungen oder am PlugIn Kontakt der Anschlussleitung angeschlossen werden. Spannung Ein/Aus sollte entweder durch eine WarmUp Steuereinheit oder manuell durch Gebrauch der Anschlussleitung geschehen

⚠ Beim Anschliessen des Zuleitungskabels immer zuerst den MiniPlug am Fahrzeug und dann den Schukokontakt an einer zugelassenen Steckdose am Stromnetz anschliessen.

⚠ DEFA Motorwärmer sind für den «Normalgebrauch» ausgelegt. Normalgebrauch ist folgendermassen definiert: 3x3 Std. täglich, ca.150 Tage jährlich (ca. 5 Monate).

Falls der Wärmer in einem Einsatzfahrzeug, Notstromaggregat o.ä. verwendet wird, wo der Wärmer kontinuierlich angeschlossen ist oder wenn das Fahrzeug nicht in Gebrauch ist, muss folgender, jährlicher Service durchgeführt werden:

- den Wärmer auf Funktion prüfen und bei Defekt austauschen (wird nicht durch Garantie abgedeckt)

⚠ Die Verwendung von Motorwärmern an zeitgesteuerten Steckdosen mit hoher Schaltfrequenz (x Schaltvorgänge pro Std.) reduziert die Lebensdauer des Heizelementes drastisch. Defekte auf Grund dieser Betriebsbedingungen werden nicht durch die Garantie abgedeckt.

⚠ Es dürfen nur DEFA Anschlussleitungen für das DEFA WarmUp System verwendet werden.

⚠ Achtung! Punkt (1), (2), (3) und (4) sind nur gültig wenn die DEFA Pumpe nicht verwendet wird. Wird der Wärmer zusammen

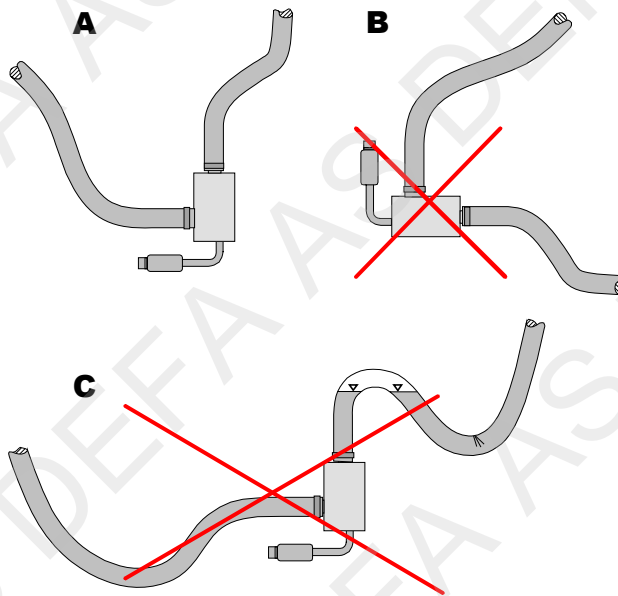
mit einer Pumpe montiert, ist die Montageanleitung für die «Pumpenlösung» im Lieferumfang enthalten.

**Kühlflüssigkeit ablassen.** Den Vorwärmer so tief wie möglich einbauen.

⚠ Es ist sehr wichtig, daß:

- (1) Der Wärmer senkrecht montiert wird (A).
- (2) Die Schläuche eine gleichmäßige Steigung aufweisen (A)
- (3) Der Wärmer soll nicht waagrecht montiert werden (B), aber DEFA kann dies in einigen spezifizierten Fällen vorschreiben.
- (4) Die Schläuche sollen so verlegt werden, das sich keine Luftschlüsse bilden können (C)
- Die Schläuche sollen so verlegt werden, das sie nicht geknickt werden (C)
- Schläuche dürfen nicht an heissen oder beweglichen Teilen wie Turbo, Auspuffanlage usw. anliegen.
- Die Schläuche ganz auf die Stutzen gezogen sind und die Schlauchklappen gerade und vor dem Flansch des Stutzens sitzen. Die Schraubklappen mit 2 Nm anziehen.

Es sollen nur die von DEFA gelieferten Schläuche oder die vom Fahrzeughersteller freigegebenen original Schläuche verwendet werden. Diese sind getestet und entsprechen den Qualitätsanforderungen. Bei der Verwendung von Universalschläuchen besteht das Risiko von Rissbildung und vorzeitiger Materialermüdung.



- ① Marke/Modell / Märke/Modell / Merkki/Malli / Make/Model / Fahrzeug/Modell
- ② Arsmmodell / Arsmmodell / Vuosimalli / Model year / Modelljahr (MM/YYYY)
- ③ Motorkode / Motorkod / Mootorikoodi / Engine code / Motor Code
- ④ Monteringssted / Monteringsställe / Asennuspaikka / Heater location / Orientierung
- ⑤ Monteringsretning / Monteringsriktning / Pistokkeen suunta / Heater orientation / Winkel
- ⑥ Monteringssett / Monteringsatts / Asennussarjat / Mounting kit / Montage Set
- ⑦ Monteringstips / Tips för montering / Asennusvihjeet / Mounting tip / Tipps zur Installation

	①	②	③	④	⑤	⑥	⑦
<b>AUDI</b>							
A3 1.6 TDI	2010>	CAY*	H				1
A3 2.0 TDI	2010>	CFF*	H				1
A3 2.0 TDI Manual	2011>	CFG*	H				1
<b>SEAT</b>							
ALTEA 4 FREETRACK 2.0 TDI	2011>	CFH*	H				1
ALTEA XL 1.6 TDI	2011>	CAY*	H				1
ALTEA XL 2.0 TDI	2011>	CFH*	H				1
TOLEDO 1.6 TDI	2013>	CAY*	H				1
<b>SKODA</b>							
OCTAVIA 1.6 TDI	2010>	CAY*	H				1
OCTAVIA 2.0 TDI	2011>	CFH*	H				1
SUPERB 1.6 TDI	2011>	CAY*	H				1
SUPERB 2.0 TDI	2011>	CFG*	H				1
SUPERB 2.0 TDI Man.	2010>	CFF*	H				1
YETI 1.6 TDI	2011>	CAY*	H				1
YETI 2.0 TDI	2010>	CFH*	H				1
YETI 2.0 TDI	2011>	CFJ*	H				1
<b>VOLKSWAGEN</b>							
BEETLE 1.6 TDI	2012>	CAY*	H				1
CADDY 1.6 TDI	2011>	CAY*	H				1
CADDY 2.0 TDI	2010>	CFH*	H				1
CC 2.0 TDI Manual	2012>	CFF*	H				1

1	2	3	4	5	6	7
<b>VOLKSWAGEN</b>						
EOS 2.0 TDI	2011>	CFF*	H			1
GOLF 1.6 TDI	2010>	CAY*	H			1
GOLF 1.6 TDI Cabriolet	2012>	CAY*	H			1
GOLF 2.0 TDI	2010>	CFF*	H			1
GOLF 2.0 TDI PLUS	2010>	CFH*	H			1
GOLF PLUS 1.6 TDI	2010>	CAY*	H			1
JETTA 1.6 TDI	2011>	CAY*	H			1
JETTA 2.0 TDI	2011>	CFF*	H			1
PASSAT 1.6 TDI	2010>	CAY*	H			1
PASSAT 2.0 TDI Manual	2011>	CFF*	H			1
PASSAT 2.0 TDI ALLTRACK Manual	2012>	CFF*	H			1
PASSAT CC 2.0 TDI	2012>	CFG*	H			1
SCIROCCO 2.0 TDI	2012>	CFG*	H			1
SHARAN 2.0 TDI Man.	2011>	CFF*	H			1
TIGUAN 2.0 TDI	2011>	CFF*	H			1
TIGUAN 2.0 TDI	2012>	CFG*	H			1
TOURAN 1.6 TDI	2011>	CAY*	H			1



NO

Demontér platen under motoren og dekslet over motoren. Demontér den originale slangen (1) mellom oljekjøleren og vannrøret. Monter vinkelslangen 55X155 (2) med den korteste enden på oljekjøleren. Slangen skal peke nedover. **NB!** Kapp varmerens brakett ved det innerste hullet. Se skisse. Demontér den originale skruen (3) for lufrøret. Monter varmerens brakett (4). Monter varmeren i braketten. Monter slangen (2) fra oljekjøleren på toppen av varmeren. Monter den originale slangen (1) på nedre uttak på varmeren. **NB!** Den korteste enden på varmeren. Monter skjøtestykket (5) i slangen. Monter den lengste enden på den andre vedlagte slangen 80X155 (6) på røret på motoren. Den korteste enden monteres på skjøtestykket. De originale fjærklammene benyttes på skjøtestykket. Slangen (1) legges på innsiden av radiatorslangen. **NB! Monter den vedlagte beskyttelseslisten over blikket (A) i området der slangen (2) ligger (B), slik at slangen ikke gnisser mot blikket.** Påse at slangene ikke kommer inntil skarpe deler eller ligger i knekk. Fyll på godkjent kjølevæske, og luft systemet ifølge bilprodusentens spesifikasjoner. Kontroller for lekkasje.

SE

Demontér skyddet under motor och även skyddet övet motorn. Demontér original slangen (1) mellan oljekylaren och vattenrøret. Monter vinkelslangen 55X155 (2) med den korta änden på oljekylaren. Slangen ska peka nedåt. **OBS!** Kapa värmarens fäste vid det inre hålet. Se bild. Demontér original bulten (3) till lufrøret. Monter värmarens fäste (4). Monter värmaren i fästet. Monter slangen (2) från oljekylaren på toppen av värmaren. Monter original slangen (1) på nedre uttaget på värmaren. **OBS!** Den korta änden monterar på värmaren. Monter skarvrøret (5) i slangen. Monter den långa änden på den andra bifogade slangen 80X155 (6) på røret på motorn. Den korta änden monterar på skarvrøret. Original fjäderklämmorna på skarvrøret. Slangen (1) läggs på insidan av kylarslangen. **OBS! Monter den bifogade skyddslisten på blecket (A) i området där slangen (2) ligger (B), så att slangen inte skaver mot blecket.** Se till att slangarna inte ligger emot skarpa eller rörliga delar. Fyll på godkänd kylarvätska och lufta systemet enligt biltilverkarrens specifikationer. Kontrollera eventuellt läckage.

FI

Irrota muovisuojat moottorin päältä sekä moottorin alta. Irrota alkuperäinen vesiletku (1) joka menee öljynjäähdyttimeltä vesiputkeen. Asenna kulmaletkun 55X155 (2) lyhyempi pää öljynjäähdyttimien siten että pidempi pää osoittaa alaspäin. **HUOM!** Katkaise lämmittimen kiinnike sisimmäisen reiän jälkeen kuvan mukaan. Irrota ilmaputken alkuperäinen pultti (3) ja asenna lämmittimen kiinnitysrauta (4) paikalleen pultilla (3). Asenna lämmitin paikalleen kiinnitysrautaansa. Asenna öljynjäähdyttimeltä tuleva letku (2) lämmittimen ylempään vesiliitäntään. Asenna irrotetun letkun (1) lyhyempi pää lämmittimen alempaan vesiliitäntään, ja asenna letkun päähän jatkoputki (5). Toisen mukana seuraavan kulmaletkun 80X155 (6) pidempi pää asennetaan vesiputkeen moottorissa, ja asenna letkun lyhyempi pää jatkoputkeen (5). Käytä alkuperäisiä jousiklemmäreita jatkoputkessa. Letkun (1) tulee olla jäähdyttimen alavesiletkun sisäpuolella (alavesiletkun ja moottorin välissä). **HUOM! Asenna mukana seuraava suojalista (B) pellinreunan (A) päälle vesiletkun (2) kohdalle, niin ettei letku pääse hankautumaan pellin reunaan.** Katso etteivät letkut tule liian lähelle teräviä osia, ja ettei niihin tule liian jyrkkiä mutkia. Täytä jäähdytysjärjestelmä autonvalmistajan suosittelemalla nesteellä ja ilmaa se ohjeiden mukaan. Tarkista mahdolliset vuodot.

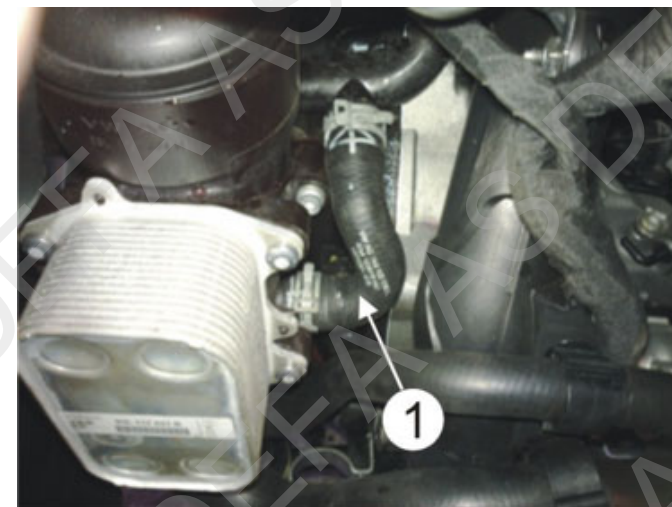
GB

Remove the engine compartment undertray and cover above the engine. Remove the original hose (1) between the oil cooler and water pipe. Fit the 55X155 angle hose (2) with the shortest end onto the oil cooler. The hose shall point downwards. **Note!** Cut the heaters bracket by the inner hole. Ref. sketch. Remove the original bolt (3) for the air pipe. Mount the heaters bracket (4). Fit the heater in the bracket. Fit the hose (2) from the oil cooler on top of the heater. Mount the original hose (1) onto the heaters lower pipe stub. **Note!** The shortest end onto the heater. Fit the joint piece (5) in the hose. Mount the enclosed 80X155 hoses (6) longest end on the pipe on the engine. Fit the shortest end onto the joint piece. Use the original spring clamps on the joint piece. Lay the hose (1) on the inside of the radiator hose. **Note! Mount the enclosed protection moldings over the tin (A) in the area where the hose (2) lies (B), to avoid contact between the hose and the tin.** Avoid bending the hose and placing it close to rotating parts. Top up with the coolant specified by the car

manufacturer, and bleed the cooling system in accordance with the car manufacturer's specifications. Check for leakages.

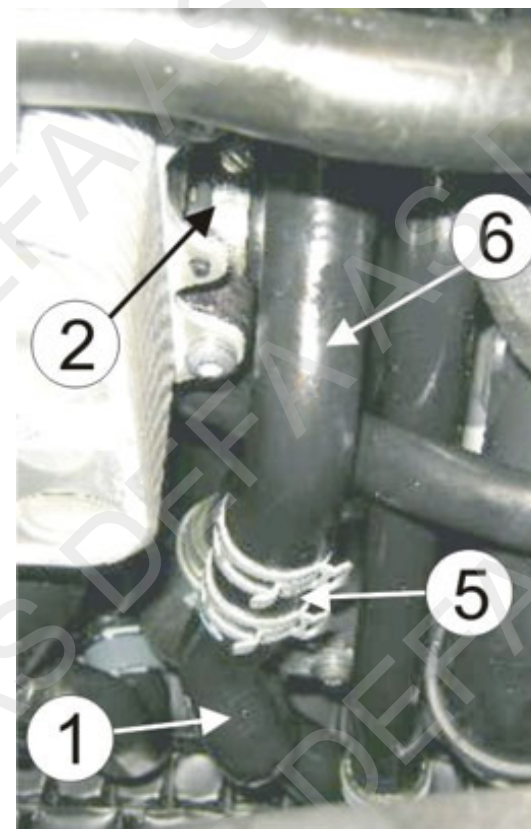
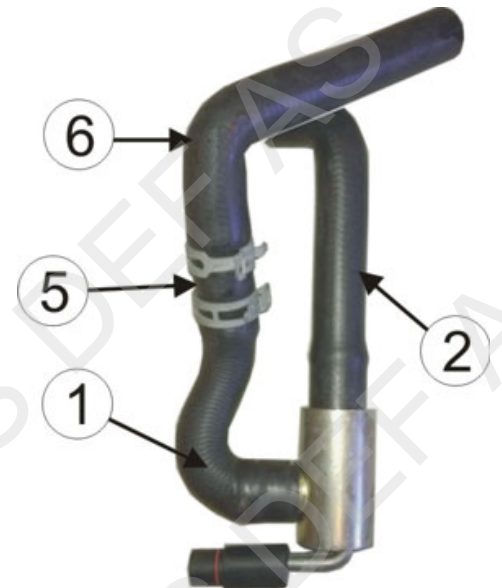
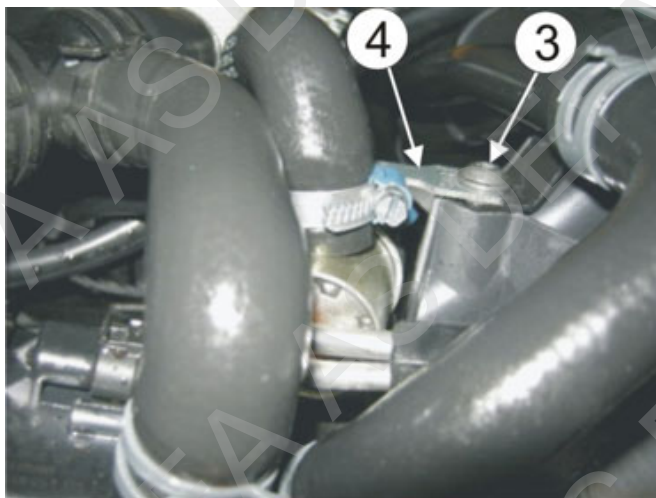
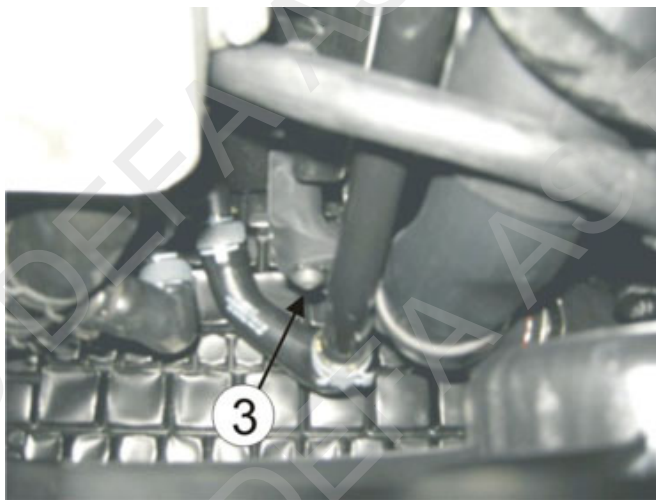
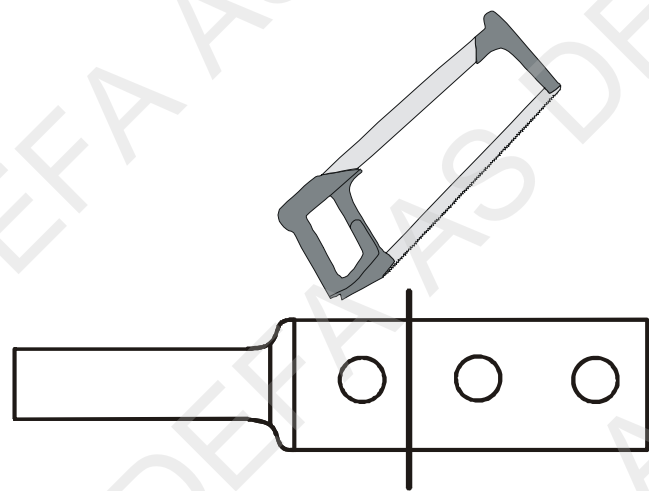
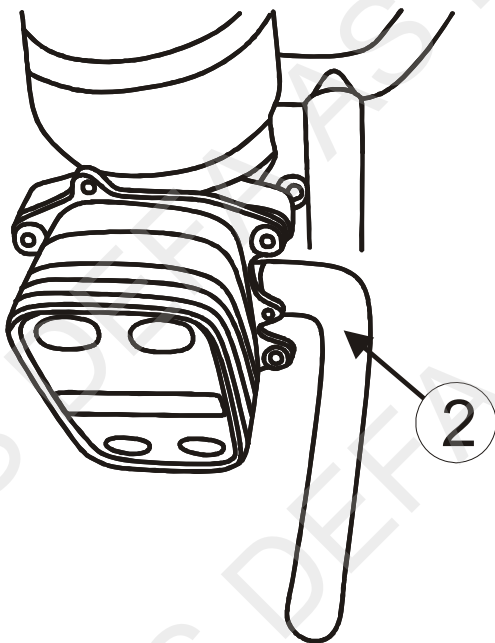
DE

Die Abdeckungen unter und auf dem Motor demontieren. Den originalen Schlauch (1) zwischen Ölkühler und Wasserrohr demontieren. Den Winkelschlauch 55X155 (2) mit dem kurzen Ende am Ölkühler montieren. Der Schlauch zeigt nach unten. **Wichtig!** Den Wärmerhalter vor der ersten Bohrung trennen. Siehe Skizze. Die originale Schraube (3) vom Ansaugrohr demontieren. Den Wärmerhalter montieren. Den Wärmer im Halter montieren. Den Schlauch (2) vom Ölkühler oben am Wärmer montieren. Den originalen Schlauch (1) am unteren Anschluß des Wärmers montieren. **Wichtig!** Das kurze Ende zum Wärmer. Das Verbindungsstück (5) im Schlauch montieren. Das längere Ende des anderen mitgelieferten Schlauches 80X155 (6) am Rohr vom Motor montieren. Das kurze Ende am Verbindungsstück montieren. Die originalen Federklammern für das Verbindungsstück benutzen. Den Schlauch (1) wird auf der Innenseite des Kühlerschlauches verlegt. **Wichtig! Der mitgelieferte Kantenschutz (B) muss an der Kante (A) montiert werden um Schäden am Schlauch (2) zu vermeiden.** Darauf achten, dass die Schläuche nicht mit scharfen Teilen in Berührung kommen oder geknickt verlegt sind. Das Kühlsystem nach Herstellerangaben befüllen und entlüften. Auf Dichtheit prüfen.





1





1

